

Anwendung

Während der Werkzeuginnendruck in industriellen Anwendungen in der Regel direkt in der Werkzeugkavität gemessen wird, gibt es Situationen, in denen dies z.B. aus Platzgründen nicht möglich ist.

PinSens ist eine kostengünstige Alternative für diese Fälle.

Lieferumfang

| | Art.Nr. |
|------------------|-----------|
| Montageplatte | 3.520.328 |
| Zylinderschraube | 6.120.166 |
| Federring | 6.230.049 |

Zubehör

| | Typ |
|---|--------|
| Hochtemperatur-Verlängerungskabel mit Stahlgeflecht ummantelt Fischer SE102A014-TNC pos. | |
| Länge 2 m | 1672A2 |
| Länge 5 m | 1672A5 |
| Hochtemperatur-Verlängerungskabel Teflon Fischer SE102A014-BNC pos. | |
| Länge 2 m | 1667A2 |
| Länge 5 m | 1667A5 |
| Klemmstück für Stecker | 1401 |

Umrechnungstabelle

Gerechnet mit der nominellen Empfindlichkeit von 1,6 pC/N

Formel:

Auswerferstift – Fläche [mm²] x 0,1 x Sensorempfindlichkeit [pC/N]

Formule:

Tige d'éjection – surface [mm²] x 0,1 x sensibilité du capteur [pC/N]

Formula:

Ejector pin - area [mm²] x 0,1 x sensor sensitivity [pC/N]

Applications

Dans les applications industrielles, on mesure la plupart du temps la pression à l'intérieur de l'empreinte directement dans la cavité, il est des situations dans lesquelles ce n'est pas possible pour diverses raisons (manque de place, par exemple).

PinSens constitue une alternative avantageuse dans ces cas.

Etendue de la fourniture

| | Art.No. |
|-------------------|-----------|
| Plaque de montage | 3.520.328 |
| Vis cylindrique | 6.120.166 |
| Rondelle ressort | 6.230.049 |

Accessoires

| | Type |
|---|--------|
| Câble de rallonge à haute température avec protection en acier tressé Fischer SE102A014-TNC pos. | |
| Longueur 2 m | 1672A2 |
| Longueur 5 m | 1672A5 |
| Câble de rallonge à haute température au Téflon Fischer SE102A014-BNC pos. | |
| Longueur 2 m | 1667A2 |
| Longueur 5 m | 1667A5 |
| Bride pour le connecteur | 1401 |

Table de conversion

Calculé pour une sensibilité nominale de 1,6 pC/N

| Stiftdurchmesser broche de diamètre pin diameter [mm] | Empfindlichkeit sensibilité sensitivity [pC/bar] | Stiftdurchmesser broche de diamètre pin diameter [mm] | Empfindlichkeit sensibilité sensitivity [pC/bar] |
|--|---|--|---|
| 1,6 | -0,32 | 6 | -4,52 |
| 2 | -0,5 | 8 | -8,04 |
| 2,5 | -0,78 | 10 | -12,56 |
| 3 | -1,13 | 12 | -18,09 |
| 4 | -2,01 | 14 | -24,62 |
| 5 | -3,14 | | |

Application

Although the mold cavity pressure in industrial applications is normally measured directly in the cavity, there are situations in which this is not possible, for example for reasons of space.

PinSens is a cost-effective alternative in such cases.

Scope of delivery

| | Art.No. |
|-------------------|-----------|
| Mounting plate | 3.520.328 |
| Cheese-head screw | 6.120.166 |
| Spring washer | 6.230.049 |

Accessories

| | Type |
|---|--------|
| High-temperature extension cable sheathed in steel braiding Fischer SE102A014-TNC pos. | |
| Length 2 m | 1672A2 |
| Length 5 m | 1672A5 |
| High-temperature extension cable, Teflon Fischer SE102A014-BNC pos | |
| Length 2 m | 1667A2 |
| Length 5 m | 1667A5 |
| Clamp for connector | 1401 |

Conversion table

Calculated with nominal sensitivity of 1,6 pC/N

Abbildungen / Figure / Figure

- 1) Einbau mit befestigtem Kraftsensor / Montage avec capteur de force fixé / Mounting with fixed force sensor
- 2) Abmessungen der Einbaunut / Dimension de la rainure de montage / Dimensions of mounting groove
- 3) Montageplatte / Plaque de montage / Mounting plate

000-128m-02.02 (DB06.92048m)

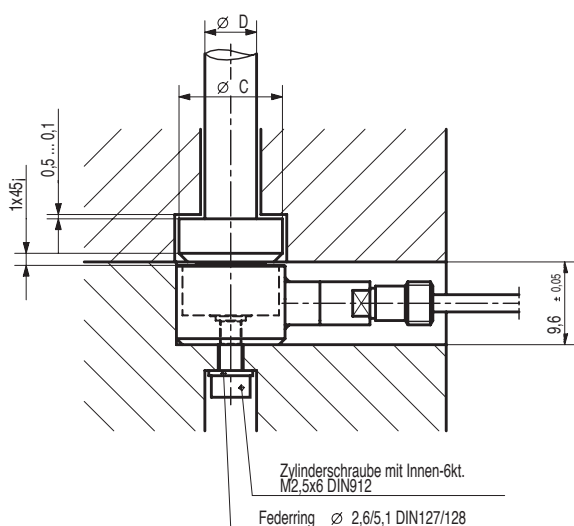


Fig. 1

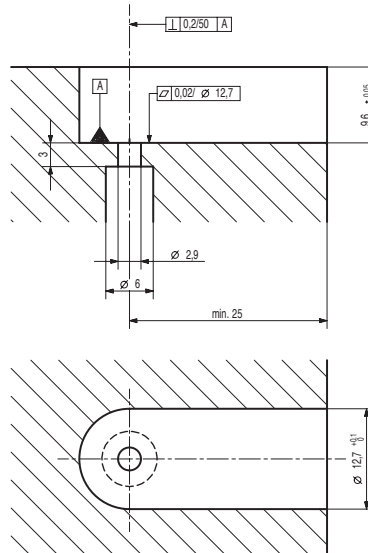


Fig. 2

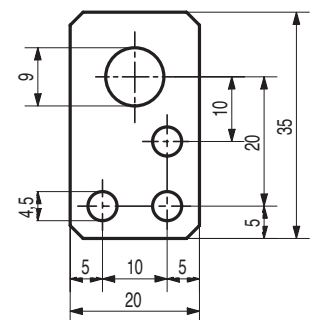


Fig. 3