

Quarz-Kraftmesselemente
Elements de mesure de force à quartz
Quartz Force Links

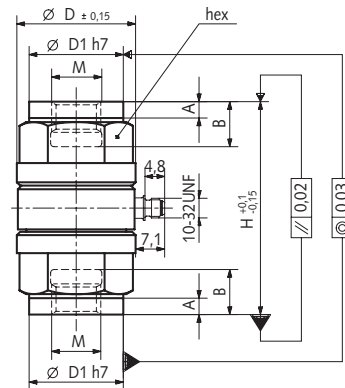
9301B/9371B

Kraftsensoren für das Messen dynamischer und quasistatischer Zug- und Druckkräfte.

Capteurs destiné à mesurer des forces dynamiques et quasi-statiques de traction et de compression.

Force sensors for measuring dynamic and quasistatic tensile and compression forces.

- Kalibriertes Kraftmesselement
Élément de mesure étalonné
Calibrated force link
- Einfache Montage
Simplicité de montage
Simple installation
- Zentriersitze für exakten Einbau
Portée de centrage pour montage exact
Centering seats for accurate fitting
- Masseisoliert
Isolement par rapport à la masse
Ground-Isolated
- Zubehör für optimale Krafteinleitung
Accessoires pour une transmission optimale des forces
Accessories for optimum force introduction



Type	Bereich / Gamme / Range Fz		Überlast / Surcharge / Overload	Steifigkeit / Rigidity / Rigidité (N / μm)	Eigenfrequenz / fréquence propre / Natural frequency	Kapazität / Capacité / Capacitance	Drehmoment / couple / torque (max., F _{x,y} , F _z = 0)	Biegemoment / couple de flexion bending moment (max., F _z = 0)	Schubkraft / force de cisaillement / shear force (max., F _z = 0)	Gewicht / Poids / Weight	Dimensionen / Dimensions / Dimenssions / mm						
	kN	N									kN	N/μm	kHz	pF	Nm	Nm	kN
9301B	± 2,5	25	± 2,75	≈ 300	≈90	≈ 8	2	5	0,35	14	11	8,5	25	2	5	9	M5
9311B	± 5	50	± 5,5	≈ 600	≈70	≈ 23	3	15	0,75	28	15	12,5	30	3	5	13	M6
9321B	± 10	100	± 11	≈ 900	≈55	≈ 37	14	60	1,5	90	23	18	45	5	10	19	M10
9331B	± 20	200	± 22	≈1000	≈45	≈ 55	30	120	3	170	29	23	52	5	11	24	M12
9341B	± 30	300	± 33	≈1800	≈40	≈ 65	50	240	4,5	330	35	31	62	6	14	32	M16
9351B	± 40	400	± 44	≈2000	≈33	≈ 65	90	370	6	480	41	35	72	7	18	36	M20
9361B	± 60	600	± 66	≈2800	≈28	≈150	190	830	9	1020	53	45	88	9	22	46	M24
9371B	±120	1200	±132	≈4000	≈22	≈200	430	2500	18	2500	76	64	108	10	28	65	M30

Technische Daten

Données techniques

Technical Data*

Empfindlichkeit	Sensibilité	Sensitivity	pC/N	≈ -4
Ansprechschwelle	Seuil de réponse	Threshold	N	≤0,02
Linearität	Linéarité	Linearity	% FSO	≤±0,5
Hysteresis	Hystérésis	Hysteresis	% FSO	≤0,5
Isolationswiderstand	Résistance d'isolement	Isolation resistance	TΩ	≥50
Masseisolation	Isolement par rapport à la masse	Ground-isolation	MΩ	≥100
Temperatur-Koeffizient	Coefficient de température	Temperature coefficient	%/°C	-0,02
Betriebstemperatur-Bereich	Gamme de température de service	Operating temperature range	°C	-40 ... 120

* In all Kistler documents, the decimal sign is a comma on the line (ISO 31-0:1992)

Beschreibung

Der Kraftsensor ist unter Vorspannung zwischen zwei Muttern eingebaut und kann daher sowohl Druck- wie auch Zugkräfte messen. Das Quarzelement gibt eine der wirkenden Kraft proportionale elektrische Ladung ab. Diese wird durch eine Elektrode abgenommen und über den Steckeranschluss nach aussen geführt. Das Ladungssignal wird weiter über ein abgeschirmtes Kabel zu einem Ladungsverstärker geführt, welcher dieses in eine proportionale Ausgangsspannung umwandelt. Durch eine entsprechende Auswertelektronik kann der Messwert erfasst und weiterverarbeitet werden.

Der Sensor ist masseisoliert eingebaut. Damit werden Erdschleifenprobleme weitgehend ausgeschaltet.

Anwendung

Das Kraftmesselement eignet sich, dank seiner grossen Steifigkeit, speziell für das Messen von rasch ändernden Zug- und Druckkräften. Das elastische Verhalten des Messobjektes wird dabei praktisch nicht verändert. Quasistatische Messungen sind ebenfalls möglich. **Das Kraftmesselement wird kalibriert geliefert.** Nach einem korrekten Einbau ist es ohne Nachkalibrierung sofort einsatzbereit.

Einsatzbeispiele

Automobilindustrie

- Sicherheitstechnik, Überwachung von Aufprallkräften
- Kraftstösse in Fahrwerken
- Kräfte an Auswuchtmaschinen

Materialprüfung

- Schlagprüfung, Wechselfestigkeit

Werkzeugmaschinen

- Überwachung an Pressen, Stanz-, Präge- und Schweissmaschinen
- Kraftmessungen an Längsführungen

Allgemein Maschinenindustrie

- Überwachung von Abstützkräften (Kraftschwingungen) an Maschinen, welche auf Dämpfungselementen gelagert sind
- Einspannvorgänge, z.B. Kraftsensor kombiniert mit Hydraulikzylinder
- Fügetechnik (Einschieben, Einpressen von Montageteilen)

Qualitätskontrolle

- Kraftmessungen an Schaltern
- Überwachung von Montageautomaten

Montage

Die Kontaktflächen, welche die Kraft auf das Messelement übertragen, müssen plan, steif und sauber sein. Die Befestigungsschrauben dürfen nicht in den Sackgewinden des Kraftmesselementes aufstehen. Es ist ein Spiel S (siehe Fig. A, Seite 3) von mindestens 0,5 mm einzuhalten. Die Schrauben sind genügend stark anzuziehen, sodass auch bei der grössten Zugkraft kein Spalt zwischen Kontaktflächen auftritt.

Das Kraftmesselement hat beidseitig Zentriersitze, die den genauen Einbau erleichtern.

Description

Le capteur de force est monté sous précontrainte entre deux écrous et peut donc mesurer des forces de compressions et de traction. L'élément à quartz engendre une charge électrique proportionnelle à la force. Cette charge électrique est captée par une électrode puis acheminée vers l'extérieur par le biais d'un connecteur. Par l'intermédiaire d'un câble blindé, le signal de charge est ensuite acheminé à un amplificateur de charge qui le transforme en une tension de sortie qui lui est proportionnelle. Un système électronique permet alors de saisir et de traiter la valeur mesurée.

Le capteur est moulé avec isolement par rapport à la masse, ce qui permet d'éviter en grande partie les problèmes de circuits de retour par la terre.

Utilisation

Grâce à sa grande rigidité, l'élément de mesure convient parfaitement à mesures de forces de traction et de compression dynamiques. Le comportement élastique de l'objet à mesurer ne se trouve pas modifié de manière notable. Des mesures quasi-statiques sont possibles aussi. **L'élément de mesure est livré étalonné.** Monté correctement, il peut être mis en oeuvre immédiatement sans réétalonnage.

Exemples d'utilisation

Industrie automobile

- Technique de sécurité, surveillance des forces de collision
- Etude des impulsions sur les châssis
- Mesure des forces s'exerçant sur les machines à équilibrer les roues

Essais de matériaux

- Essais aux chocs, résistance aux efforts alternés

Machines-outils

- Surveillance des presses, machines à découper, presse à estamper et machines à souder
- Mesures des forces sur les glissières longitudinales

Construction mécanique générale

- Surveillance des forces d'appui (vibrations) s'exerçant sur des machines montées sur des éléments stabilisateurs
- Processus de fixation, p. ex. capteur de force associé à un cylindre hydraulique
- Technique d'assemblage (insertion, encastrement d'éléments de montage)

Contrôles de qualité

- Mesure de forces sur les commutateurs
- Surveillance des robots de montage

Montage

Les surfaces de contact qui transmettent la force aux éléments de mesure doivent être planes, rigides et propres. Les vis de fixation ne doivent pas toucher le fond des alésages filetés de l'élément de mesure. Un jeu S (voir fig. A, page 3) de 0,5 mm au minimum est à respecter. Les vis doivent être serrés suffisamment pour éviter qu'une fente s'ouvrirait entre les surfaces de contact sous la force de tension la plus grande.

L'élément de mesure a des rebords de centrage des deux côtés qui facilitent le montage exact.

Description

The force sensor is mounted under preload between two nuts and, therefore can measure compression and tensile forces. The quartz element yields an electric charge which is proportional to the force. This is picked off by an electrode and transferred via a connector. The charge signal is fed via a screened cable to a charge amplifier, which converts it into a proportional output voltage. An appropriate evaluation circuit can record and further process the measurand.

The sensor is moulded ground-isolated. This largely eliminates ground loop problems.

Application

As a result of its great rigidity, the force link is particularly suitable for measuring rapidly changing tensile and compression forces. The elastic behaviour of the test object is practically not influenced. Quasistatic measurements, are possible, too. **The force link is supplied calibrated.** After correct installation, it is immediately ready for use without recalibration.

Exemples of use

Automobile industry

- Safety technology, monitoring of collision forces
- Mechanical shocks in chassis
- Forces on balancing machines

Material testing

- Impact testing, alternate strength testing

Machine tools

- Monitoring on presses, punching, embossing and welding machines
- Force measurements on longitudinal guideways

General machine building

- Monitoring of supporting forces (force oscillations) on machinery mounted on damping elements.
- Clamping processes, e.g. force sensor combined with hydraulic cylinder
- Joining technique (insertion, press fit of components)

Quality control

- Force measurements on switches
- Monitoring of automatic assembly machines

Mounting

The contact faces which transmit the force to the force link must be flat, rigid and clean. The fixing bolts must not touch the bottom of the threaded holes of the force link. A play S (see fig. A, page 3) of at least 0,5 mm must be assured. The bolt must be tightened sufficiently as to avoid that a gap could open between the contact faces under the highest tensile force.

The force link has centering shoulders on both ends which precise mounting easier.

Krafteinleitung

Nach Möglichkeit soll diese konzentrisch zur Achse erfolgen. Exzentrische Krafteinleitung, Biegemomente, Drehmomente sowie Schubkräfte sind nur bis zu einem gewissen Mass zulässig.

Kraftmesselement mit SCS Kalibrierschein

Kistler ist die akkreditierte Kalibrierstelle Nr. 049 des SCS (Swiss Calibration Service) für Kraft. Deshalb können Kraftmesselemente gegen Aufpreis auch mit einem SCS-Kalibrierschein geliefert werden. Sie können dann z. B. als Bezugsnormal im betriebsinternen Kalibrierdienst verwendet werden. Kalibriert wird dann nur der Druckkraftbereich (100 %FS, 10 %FS und 1 %FS). Wir empfehlen, die Druckkappe und den Flansch (siehe Seite 4) zu verwenden, um reproduzierbare Messungen zu gewährleisten.

Transmission des forces

Dans la mesure du possible, la transmission des forces doit s'effectuer le long de l'axe. L'application excentrique de forces, l'application de moments de flexion, de couples de rotation et d'efforts de cisaillement ne sont admissibles que dans certaines limites.

Élément de mesure de force avec certificat d'étalonnage SCS

Kistler est le laboratoire d'étalonnage no. 049 accrédité par SCS (Swiss Calibration Service) pour la force. Les éléments de mesure peuvent alors être livrés (contre un supplément) avec un certificat d'étalonnage SCS. Ils serviront p. ex. comme étalons de référence dans le service d'étalonnage interne. Alors seulement la gamme de force en compression (100 %FS, 10 %FS et 1 %FS) sera étalonnée. Nous recommandons d'utiliser la calotte et la bride (voir page 4) pour assurer une bonne reproductibilité des mesurages.

Force introduction

As far as possible, this should be concentric to the axis. Eccentric force introduction, bending moments, torques and shear forces are permitted only to a certain extent.

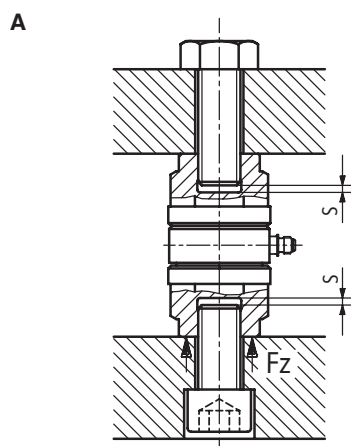
Force link with SCS Calibration Certificate

Kistler is the calibration laboratory no. 049 accredited by the SCS (Swiss Calibration Service) for force. Therefore, the force links can be supplied (at an extra charge) with an SCS Calibration Certificate. They can then be used e. g. as reference standards in an internal calibration service. Only the range for compression force will be calibrated (100 %FS, 10 %FS and 1 %FS). We recommend to use the force distribution cap and the flange (see page 4) to assure a good reproducibility of the measurements

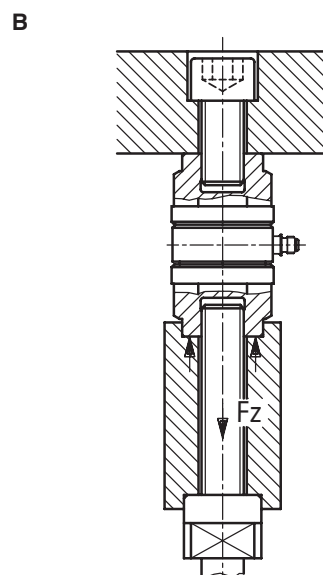
Einbaubeispiele, verschiedene Arten der Krafteinleitung

Exemples de montage - Différents types de transmission des forces

Mounting examples, different types of force introduction



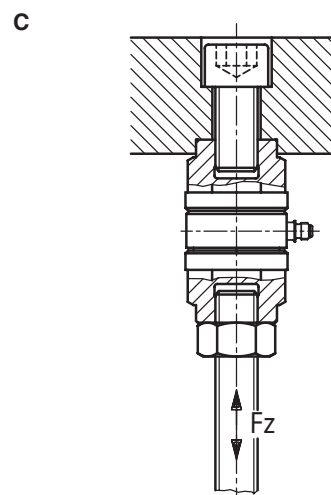
Krafteinleitung von Druckkräften
Transmission des forces de pression
Force introduction of compression forces



Belastung durch Zug- und Druckkräfte über ein Verlängerungsstück. Die Vorspannkraft auf die Hülse darf beim Wirken von Zugkräften einen Minimalwert nicht unterschreiten.

Application de forces de traction et de compression par l'intermédiaire d'une rallonge. La force de précontrainte s'exerçant sur le manchon ne doit pas être inférieure à la valeur minimale en cas d'application de forces de traction

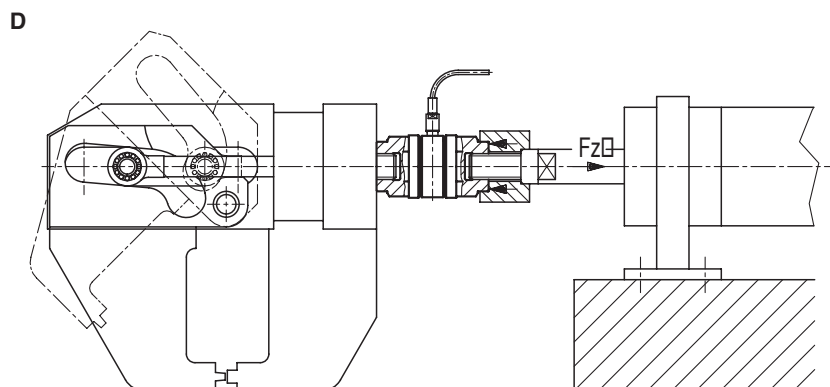
Loading from tensile and compression forces via an extension piece. The preloading force on the sleeve must not be less than a minimum value under the effect of tensile forces.



Krafteinleitung von Zug- und Druckkräften, direkt auf den Gewindeanschluss. In diesem Fall sollte stets eine Gegenmutter verwendet werden.

Transmission des forces de traction et de compression directement sur le raccord fileté. Dans ce cas, un contre-écrou sera systématiquement utilisé.

Force introduction of tensile and compression forces directly onto the threaded connection. In this case, a lock nut should always be used.



Einbaubeispiel eines Kraftmesselementes in einer hydraulischen Spannvorrichtung. Überwachung von Zug- und Druckkräften.

Exemple de montage d'un élément de mesure dans un dispositif de fixation hydraulique. Surveillance des forces de traction et de compression.

Mounting example of a force link in a hydraulic clamping device. Monitoring of tensile and compression forces.

Zubehör

Anschlusskabel

Die verschiedenen Kabelarten passend zum Steckeranschluss 10-32 UNF neg. sind aus dem Kistler Datenblatt Nr. 15.011 ersichtlich.

Druckkappe und Flansch

Für eine optimale Kräfteinleitung kann in Kombination zum Kraftmesselement eine Druckkappe und ein Flansch eingesetzt werden. Die Teile sind ebenfalls als Präzisions-teile gefertigt und weisen eine Oberflächenhärte von 400 ... 490 HV (Vickers) auf.

Accessoires

Câbles de connexion

Les différentes variantes de câbles s'adaptant au connecteur 10-32 UNF nég. sont décrites dans la notice technique No 15.011 Kistler.

Calotte distributrice de force et bride

Pour une transmission optimale des forces, il est possible d'utiliser un calotte distributrice de force et une bride en association avec un élément de mesure des forces. Il s'agit de pièces de précision qui présentent une dureté de surface de 400 ... 490 (dureté Vickers).

Accessories

Connecting cable

The different cable types suitable for connector Type 10-32 UNF neg. are listed in Kistler data sheet No. 15.011.

Force distributing cap and flange

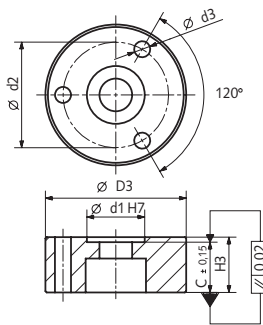
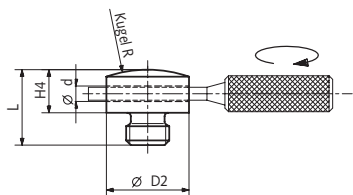
A force distributing cap and a flange can be used in combination with the force link to provide optimum force introduction. These components are also manufactured as precision parts and have a surface hardness of 400 ... 490 HV (Vickers).

Druckkappe / Calotte distributrice de force / Force distributing cap (Typ 9500A...)

Mit einem zylindrischen Werkzeug kann die Druckkappe eingeschraubt werden.

Le calotte distributrice de force peut être vissé à l'aide d'un outil cylindrique.

The force distributing cap can be screwed in with a cylindrical tool.



Flansch / Bride / Flange (Typ 9501A...)

Eine Zylinderschraube mit Innensechskant gehört zum Lieferumfang des Flansches.

Une vis à tête cylindrique à six pans creux est livrée avec la bride.

A socket head cap screw is supplied with the flange.

Fig. 1

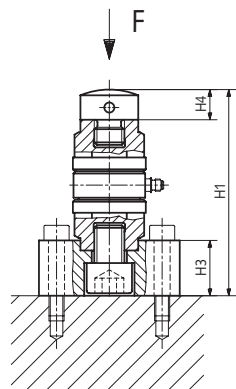


Fig. 1

Kraftmesselement mit Flansch und Druckkappe. Einsatz für Druckkraftbelastungen.

Élément de mesure de forces avec bride et calotte distributrice de force. Utilisation pour les forces de pression.

Force link with flange and pressure distributing cap. Insert for compression force loading.

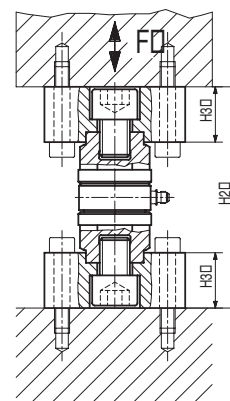
Fig. 2

Kraftmesselement mit beidseitig montierten Flanschen. Einsatz für Zug- und Druckkraftbelastungen.

Élément de mesure de forces à brides des deux côtés. Utilisation pour les forces de traction et de pression.

Force link with flanges fitted on both sides. Insert for compression force loading.

Fig. 2



000-107m-12.96 (DB06.013m-12.96)

Kraftmesselemente Éléments de mesure de force Quartz force links	Druckkappe Calotte distributrice de force Force distributing cap						Flansch / Bride / Flange							Fig. 1	Fig. 2
	Type	Type	D2	L	H4	R	d	Type	D3	H3	d1	d2	d3		
9301B	9500A0	8,5	8	4	R10	2,2	9501A0	25	9	8,5	18	3,2	8	37	41
9311B	9500A1	12,5	10	6	R15	3,2	9501A1	34	11	12,5	24	4,3	9	45	48
9321B	9500A2	18	17	9	R25	4,3	9501A2	44	18	18	33	5,3	16	70	77
9331B	9500A3	23	21	12	R35	4,3	9501A3	56	22	23	42	6,4	20	84	92
9341B	9500A4	31	28	15	R45	6,4	9501A4	70	29	31	52	8,4	27	104	116
9351B	9500A5	35	33	18	R50	6,4	9501A5	84	37	35	62	10,5	35	125	142
9361B	9500A6	45	41	22	R65	8,4	9501A6	102	44	45	77	13	42	152	172
9371B	9500A7	64	57	32	R90	8,4	9501A7	136	53	64	106	17	51	191	210