

**Piezoresistive Relativdruck-Sensoren**  
**Capteurs piézorésistifs de pression relative**  
**Piezoresistive relative pressure sensors**

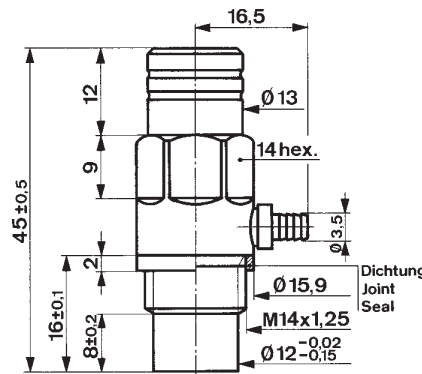
**4053A...**

Die piezoresistiven Drucksensoren messen statische und dynamische Relativdrücke. Sie zeichnen sich durch eine hohe Ausgangsspannung, gute Linearität und Stabilität sowie durch kleine Abmessungen aus. Dank ihrer hohen Eigenfrequenz sind auch sehr dynamische Messungen möglich.

Ces capteurs piézorésistifs de pression mesurent les pressions statiques et dynamiques relatives. Ils se caractérisent par une tension de sortie élevée, par une haute linéarité et une haute stabilité, ainsi que par des dimensions réduites. Leur fréquence propre élevée permet également des mesures très dynamiques.

The piezoresistive pressure sensors measure static and dynamic relative pressures. They are distinguished by high output voltage, good linearity and stability together with small dimensions. Very dynamic measurements are also possible as a result of their high natural frequency.

- Eingebaute Temperaturkompensation  
Compensation thermique incorporée  
Built-in temperature compensation
- Hohe Eigenfrequenz  
Fréquence propre élevée  
High natural frequency
- Messung relativ zu Referenzdruck  
Mesures par rapport à une pression de référence  
Measurement relative to reference pressure



Technische Daten		Données techniques		Technical Data *			
<b>Typ</b>	<b>Type</b>	<b>Type</b>	4053 ...	A1	A2	A5	A10
<b>Bereich</b>	<b>Gamme</b>	<b>Range</b>	bar <sub>rel</sub>	0 ... 1	0 ... 2	0 ... 5	0 ... 10
<b>Überlast</b>	<b>Surcharge</b>	<b>Overload</b>					
Überdruck	Surpression	Overpressure	bar <sub>rel</sub>	2,5	5	12,5	25
Unterdruck	Sous-pression	Underpressure	bar <sub>abs</sub>	bis Vakuum	jusq'au vide	down to vacuum	
<b>Empfindlichkeit</b>	<b>Sensibilité</b>	<b>Sensitivity</b>	mV/bar	500	250	100	50 *)
<b>Eigenfrequenz</b>	<b>Fréquence propre</b>	<b>Natural frequency</b>	kHz	>15	>25	>35	>50
<b>Referenzdruckbereich</b>	<b>Gamme de la pression référence</b>	<b>Reference pressure range</b>				bar <sub>abs</sub>	0 ... 1,2
<b>Vollbereichsignal (FSO)</b>	<b>Signal gamme totale (FSO)</b>	<b>Full scale output (FSO)</b>				mV	500 *)
<b>Kalibrierstrom</b>	<b>Courant d'étalonnage</b>	<b>Calibration current</b>				mA	2 ... 5
<b>Eingangs-/ Ausgangsimpedanz</b>	<b>Impédance d'entrée/de sortie</b>	<b>Input/output impedance</b>				kΩ	≈3
<b>Nullpunkt</b>	<b>Zéro</b>	<b>Zero measurand output</b>				mV	<±20 *)
<b>Linearität</b>	<b>Linéarité</b>	<b>Linearity</b>				%FSO	<±0,3
<b>Stabilität: Empfindlichkeit Nullpunkt</b>	<b>Stabilité: sensibilité zéro</b>	<b>Stability: sensitivity zero</b>				%/a	<0,2
<b>Thermische Nullpunktverschiebung</b>	<b>Décalage thermique du zéro</b>	<b>Thermal zero shift</b>				%FSO/a	<±0,5/a **)
<b>Thermische Empfindlichkeitsänderung</b>	<b>Décalage thermique de la sensibilité</b>	<b>Thermal sensitivity shift</b>				%	<±1 **)
<b>Betriebstemperaturbereich</b>	<b>Gamme de température d'utilisation</b>	<b>Operating temperature range</b>				°C	-20 ... 50
<b>Minimale/maximale Temperatur</b>	<b>Température minimale/maximale</b>	<b>Minimum/maximum temperature</b>				°C	-40 / 70
<b>Anzugsdrehmoment</b>	<b>Couple de serrage</b>	<b>Tightening torque</b>				Nm	12 ... 20
<b>Beschleunigungsfehler</b>	<b>Erreur d'accélération</b>	<b>Acceleration error</b>				bar/g	<3 x 10 <sup>-4</sup>
<b>Stossfestigkeit</b>	<b>Résistance au choc</b>	<b>Shock resistance</b>				g	1000
<b>Volumenänderung</b>	<b>Résorption</b>	<b>Volume change</b>				mm <sup>3</sup>	<0,2
<b>Gewicht</b>	<b>Poids</b>	<b>Weight</b>				g	33
<b>Anschluss für Stecker</b>	<b>Prise pour fiche</b>	<b>Socket for plug</b>					Fischer Type SE103A054

\*) bei Speisung mit Kalibrierstrom  
 \*\*) über Betriebstemperaturbereich

\*) alimenté par courant d'étalonnage  
 \*\*) pour gamme de température d'utilisation

\*) with calibration current excitation  
 \*\*) over operating temperature range

1 bar = 10<sup>5</sup> Pa = 10<sup>5</sup> N · m<sup>-2</sup> = 1,0197... at = 14,503... psi; 1 psi = 0,06894... bar; 1 g = 9,80665 m · s<sup>-2</sup>; 1 Nm = 0,73756... lbf; 1 g = 0,03527... oz

\* In all Kistler documents, the decimal sign is a comma on the line (ISO 31-0:1992).

000-004m-08.96 (DB03.4053m)

## Beschreibung

Der Druck wirkt über eine dünne Stahlmembrane und ein Ölkissen auf eine Silizium-Messzelle. Der Referenzdruck (nur Gase) wird über einen Schlauchnippel, der auch entfernt werden kann, auf die andere Seite der Messzelle geführt. Diese enthält diffundierte piezoresistive Widerstände, die zu einer Wheatstone'schen Messbrücke zusammengesaltet sind (Fig. 1). Durch Einwirkung eines Differenzdruckes wird die Messbrücke verstimm, und es entsteht ein Ausgangssignal von 500 mV bei vollem Messbereich.

Die thermischen Effekte werden durch individuell hinzugeschaltete, eingebaute Widerstände weitgehend kompensiert. Der Sensor ist masseisoliert.

## Anwendung

Die Sensoren der Baureihe 4053A... eignen sich besonders zum Messen von statischen Drücken, die mit einem hochfrequenten dynamischen Anteil überlagert sind. Sie messen den Druck in Bezug auf einen Referenzdruck, welcher im Normalfall dem Umgebungsdruck entspricht. Die Sensoren sind nur im Bereich des Überdruckes kalibriert und sollen auch nur da verwendet werden.

Der Sensor soll durch einen individuellen Konstantstrom (Kalibrierstrom) gespeist werden. Diesen liefert ein Verstärker Typ 4603, 4611, 4618 oder 4657. Auch der Nullpunkt wird an diesen Verstärkern abgeglichen. Kalibrierstrom und Nullpunkt werden auf dem Kalibrierblatt jedes Sensors individuell ausgewiesen.

## Montagebeispiele

Der Sensor kann direkt mit oder ohne Schlauchnippel in eine entsprechende Montagebohrung eingeschraubt werden (Fig. 2).

### Zubehör

	Type
• Cu-Dichtung	1111
• CrNi-Dichtung	1111A
• Kunststoff-Dichtung	1119
• Anschlusskabel für 4603, 4611 (<70 °C)	4751A...
• Anschlusskabel für 4603, 4611 (<200 °C)	4761A...
• Anschlusskabel für 4618	4765A...
• Steckschlüssel SW 14 mm	1377
• Drehmomentschlüssel 8 ... 40 Nm	1300A11
• Mauleinsatz SW 18 für Drehmomentschlüssel	1300A15
• Blindsensor M14x1,25	7441A

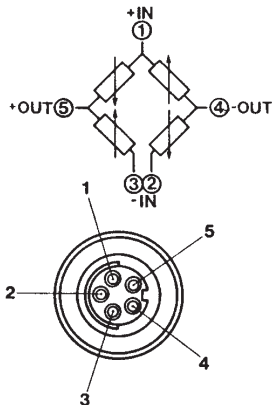


Fig. 1:  
Messbrücke und Steckerbelegung  
Pont de mesure et allocation des broches  
Sensor bridge and pin allocation

## Description

La pression s'exerce par l'intermédiaire d'une fine membrane d'acier et d'un coussin d'huile sur un élément de mesure en silicium. La pression de référence (gaz uniquement) est acheminée de l'autre côté de l'élément de mesure par l'intermédiaire d'un nippel qui peut être également enlevé. L'élément de mesure possède des résistances piézorésistives diffusées qui sont montées de manière à former un pont de Wheatstone (fig. 1). L'action de la pression différentielle déséquilibre le pont de Wheatstone. Il en résulte un signal de sortie de 500 mV pour la totalité de la plage de mesure.

Les effets thermiques sont largement compensés par des résistances incorporées, mises en circuit individuellement. Ce capteur est isolé à la masse

## Application

Les capteurs de la série 4053A... conviennent particulièrement à la mesure de pressions statiques auxquelles se superposent des pressions dynamiques à haute fréquence. Ils mesurent la pression par rapport à une pression de référence correspondant, dans le cas normal, à la pression ambiante. Ces capteurs sont uniquement étalonnés dans le domaine des surpressions et ne doivent être utilisés que dans ce domaine.

Ce capteur doit être alimenté par un courant constant individuel (courant d'étalonnage). Ce courant est fourni par un amplificateur de type 4603, 4611, 4618 ou 4657. Ces appareils permettent également d'ajuster le zéro. Le courant d'étalonnage et la dérive du point zéro sont indiqués individuellement sur la fiche d'étalonnage de chaque capteur.

## Exemples de montage

Le capteur peut être vissé directement, avec ou sans nippel, dans un alésage de montage prévu à cet effet (Fig. 2).

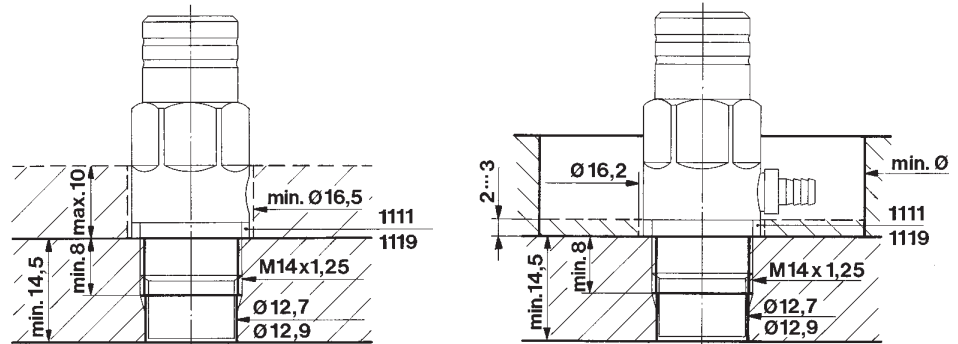


Fig. 2:  
Montagebohrungen mit (links) und ohne (rechts) Schlauchnippel  
Taraudage pour montage avec (gauche) et sans (droite) raccord  
Bores for mounting with (left) and without (right) hose nipple

## Description

The pressure acts via a thin steel diaphragm and a cushion of oil on a silicon measuring cell. The reference pressure (only gases) is applied to the other side of the measuring cell via a hose stem, which can also be removed. The measuring cell contains diffused piezoresistive resistances, which are connected to form a Wheatstone bridge (Fig. 1). The effect of a differential pressure unbalances the measuring bridge and an output signal of 500 mV is produced over the full measuring range.

The thermal effects are largely compensated by the connection of integral resistors. The sensor is ground insulated.

## Application

Sensors of the series 4053A... are particularly suitable for the measurement of static pressures, on which high frequency dynamic components are superimposed. They measure the pressure in relation to a reference pressure corresponding in normal circumstances to the ambient pressure. The sensors are calibrated only in the range of the overpressure and should only be used in this range.

The sensor should be supplied with an individual constant current (calibration current). This is supplied by an amplifier Type 4603, 4611, 4618 or 4657. Zero balancing is also carried out at these amplifiers. Calibration current and zero measurand output are shown individually on the calibration sheet of each sensor.

## Installation examples

The sensor can be screwed directly into an appropriate mounting hole with or without hose stem (Fig. 2).

### Accessories

	Type
• Copper seal	1111
• CrNi seal	1111A
• Plastic seal	1119
• Connecting cable for 4603, 4611 (<70 °C)	4751A..
• Connecting cable for 4603, 4611 (<200 °C)	4761A..
• Connecting cable for 4618	4765..
• Socket wrench SW 14 mm	1377
• Torque wrench 8 ... 40 Nm	1300A11
• Jaw insert SW 18 for torque wrench	1300A15
• Dummy sensor M14x1,25	7441A