

ThermoCOMP®-Quarz-Zylinderdrucksonde
Sonde de pression cylindre à quartz ThermoCOMP®
ThermoCOMP® Quartz Cylinder Pressure Probe

6043A60, 6043Asp

Wassergekühlte Messsonde für Direkteinbau mit sehr kleinen Abmessungen und M8x0,75-Einbaugewinde, speziell geeignet für den Einsatz in kleinvolumigen Verbrennungsmotoren mit mehr als 2 Ventilen pro Zylinder.

Einbau mit oder ohne Wasserkühlung in eine M8x0,75-Bohrung. Hohe Empfindlichkeit, hohe Eigenfrequenz und ausgezeichnete Nullpunktstabilität dank eingebauter Wasserkühlung.

Abdichtung gegen Kühlwasseraustritt mit O-Ringen am Sensor.

Sonde de mesure refroidissée par eau avec dimensions très réduites et filetage de montage M8x0,75, utilisée spécialement pour le montage dans moteurs à combustion interne à petit volume avec plus de 2 soupapes par cylindre.

Montage avec ou sans refroidissement par eau dans un alésage M8x0,75. Sensibilité et fréquence propre élevées et excellente stabilité du zéro grâce au refroidissement par eau intégré.

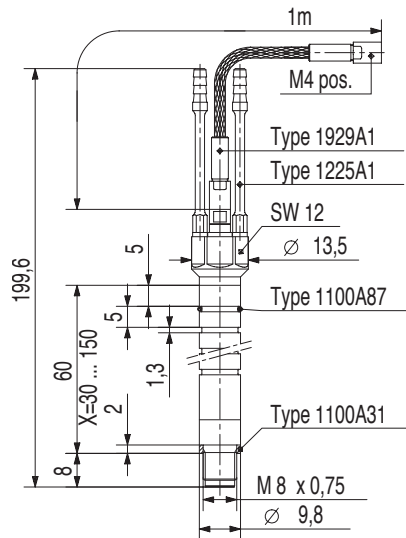
Etanchéification contre la fuite d'eau de refroidissement au moyen de joints toriques placés sur le capteur.

Water-cooled measuring probe with very small dimensions and M8x0,75 mounting thread, especially suited for use in internal combustion engines with reduced volume and more than 2 valves per cylinder.

Fitting with or without water cooling in a bore M8x0,75. High sensitivity, high natural frequency and excellent zero point stability because of integrated water cooling.

Sealing against cooling water leakage by means of O-rings placed on the sensor.

- Wassergekühlte Miniatur-Zylinderdrucksonde (M8-Gewinde)
Sonde miniature de pression cylindre refroidi à l'eau (filet M8)
Miniature water-cooled cylinder pressure probe (M8 thread)
- Thermoschock-optimierte Doppel-Membrane
Diaphragme double optimisé contre chocs thermiques
Thermo-shock optimised double diaphragm
- Lange Lebensdauer dank TiN-Beschichtung und Metallkabel
Durée de vie prolongée grâce au revêtement TiN et câble en métal
Long life thanks to TiN coating and metal cable



Technische Daten

Données techniques

Technical Data*

Bereich	Gamme	Range	bar	0 ... 250
Kalibrierte Teilbereiche	Gammes partielles étalonnées	Calibrated partial ranges	bar	0 ... 50
			bar	0 ... 2,5
Überlast	Surcharge	Overload	bar	300
Empfindlichkeit	Sensibilité	Sensitivity	pC/bar	≈-20
Eigenfrequenz	Fréquence propre	Natural frequency	kHz	≈70
Linearität, alle Bereiche	Linéarité, toutes les gammes	Linearity, all ranges	% FSO	≤±0,5
Hysteresis	Hystérésis	Hysteresis	% FSO	≤0,5
Beschleunigungsempfindlichkeit axial (mit Kühlung)	Sensibilité aux accélérations axiale (avec refroidissement)	Acceleration sensitivity axial (with cooling)	bar/g	<0,015
radial (mit Kühlung)	radiale (avec refroidissement)	radial (with cooling)	bar/g	<0,002
Schockfestigkeit	Résistance aux chocs	Shock resistance	g	<2000
Betriebstemperaturbereich	Gamme de température d'utilisation	Operating temperature range	°C	-50 ... 350
Optimale Temperatur mit Wasserkühlung	Température optimale avec refroidissement à l'eau	Optimal temperature with water cooling	°C	50
Empfindlichkeitsänderung mit Kühlung 50 ±35 °C	Décalage de la sensibilité avec refroidissement 50 ±35 °C	Sensitivity shift with cooling 50 ±35 °C	%	±0,5
ohne Kühlung 200 ±150 °C	sans refroidissement 200 ±150 °C	without cooling 200 ±150 °C	%	±2
Isolationswiderstand bei 20 °C	Résistance d'isolement à 20 °C	Insulation resistance at 20 °C	TΩ	>10
Anzugsmoment	Couple de serrage	Tightening torque	Nm	6
Lastwechseldrift (Absinken der Nulllinie nach Abschalten der Zündung)	Dérive due aux alternances (Baisse de la ligne du zéro après l'arrêt de l'allumage)	Load-change drift (Drop of the zero line after cutting the ignition)	bar/s	<±0,5
Thermoschock	Choc thermique	Thermal shock		
Abweichung von der Referenz 7061B bei 1500 r/min, p _{mi} = 9 bar	Différence par rapport à la référence 7061B à 1500 r/min, p _{mi} = 9 bar	Difference from reference 7061B at 1500 r/min, IMEP = 9 bar		
Δp (Kurzzeitdrift)	Δp (dérive due au court temps)	Δp (short-time drift)	bar	≤±0,25
Δp _{mi}	Δp _{mi}	ΔIMEP	%	<±2
Δp _{max.}	Δp _{max.}	Δp _{max.}	%	<±1
Kapazität nur Sensor 6043A60	Capacité Capteur seulement 6043A60	Capacitance Sensor only 6043A60	pF	12
Sensor mit Kabel 1929A1	Capteur avec câble 1929A1	Sensor with cable 1929A1	pF	120
Gewicht nur Sensor 6043A60	Poids Capteur seulement 6043A60	Weight Sensor only 6043A60	g	38
Sensor mit Kabel 1929A1	Capteur avec câble 1929A1	Sensor with cable 1929A1	g	56
Stecker Teflon-Isolator	Connecteur Isolateur téflon	Plug Teflon insulator		M4x0,35

1 bar = 10⁵ Pa = 10⁵ N · m⁻² = 1,0197... at = 14,503... psi; 1 psi = 0,06894... bar; 1 g = 9,80665 m · s⁻²; 1 Nm = 0,73756... lbf·ft; 1 g = 0,03527... oz

* In all Kistler documents, the decimal sign is a comma on the line (ISO 31-0:1992).

000-014m-03.97 (DB03.6043m)

Beschreibung

Durch den Einsatz von Polystable-Quarzelementen wird selbst bei hohen mechanischen Beanspruchungen Sicherheit gegen Zwillingsbildung gewährleistet. Dadurch bleibt die Empfindlichkeit von -50 bis 350 °C weitgehend konstant und der Sensor kann auch bei Ausfall der Wasserkühlung ohne Schaden zu nehmen weiter betrieben werden.

Die TiN-Beschichtung erhöht durch ihre anti-korrosive Wirkung die Lebensdauer der Membrane.

Anwendung

Die Sonde Typ 6043A ermöglicht es, den Zylinderdruck auch in Motoren, die wenig Platz bieten, zu messen: Mehrventilmotoren, Motorrad- und andere Kleinmotoren.

Mit dieser Sonde ist präzises Indizieren mit einem Zugang von nur 10 mm Durchmesser möglich.

Dieser Sensor soll dann verwendet werden, wenn für den Typ 6041 zuwenig Einbauraum vorhanden ist. Bei hohen Drehzahlen (Vibrationen) soll der Typ 6041 vorgezogen werden, da v.a. die langen Versionen des Typs 6043 in Resonanz geraten können.

Die geringe Temperaturschockempfindlichkeit und der dank eingebauter Wasserkühlung sehr stabile Nullpunkt ergeben präzise Messresultate.

Montagebeispiele

Abmessungen der Einbaubohrung s. Fig. 1 + 2. Direkteinbau durch den Kühlwasserkanal ohne aufwendige Modifikation des Zylinderkopfes bei kleinsten Platzverhältnissen (Fig. 3).

Beim Einbau durch einen Wasserkanal im Zylinderkopf dient ein O-Ring als Abdichtung.

Lieferumfang

	Typ
• Sensor	6043A
• O-Ringe	1100A87
• Hochtemperatur-Anschlusskabel M4x0,35 – M4x0,35 pos., l = 1 m	1929A1

Zubehör

	Typ
• Übergangskupplung M4x0,35 neg. – BNC pos.	1705
• Cr-Ni-Stahl-Dichtung	1100A31
• Anschlussröhrchen für Kühlwasser	1225A1
• Polyäthylen-Schlauch für Kühlwasser	1203Bsp
• Viton-Schlauch für Kühlwasser	1203Csp
• Adapter für Druckgenerator 6904	6589
• Montagewerkzeug für Kabel	1300A49

Montagezubehör

	Typ
• Drehmomentschlüssel 4 ... 20 Nm	1300A39
• Steckschlüssel SW12/SW16 für Montagebohrung $\varnothing \geq 16$ mm	1300B7
• Mauleinsatz SW16 für 1300B7 und Drehmomentschlüssel	1300A33
• Gewindebohrer M8x0,75	1361

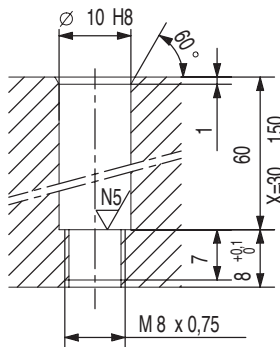


Fig. 1

Description

Grâce à l'utilisation d'éléments en quartz Polystable, la sécurité contre la formation de jumeaux est même assurée en présence de sollicitations mécaniques élevées. De ce fait la sensibilité de -50 à 350 °C reste pratiquement constante et le capteur peut être mis en œuvre sans prendre des dégâts lorsque le refroidissement par eau cesse de fonctionner.

Le revêtement TiN prolonge la durée de vie du diaphragme grâce à son effet anticorrosif.

Application

La sonde type 6043A permet de mesurer la pression cylindre dans des moteurs qui s'offrent que peu d'espace: moteurs à plusieurs soupapes, motocyclettes et autres petits moteurs.

Avec cette sonde, l'indication de précision est possible avec un accès de 10 mm diamètre seulement.

Ce capteur doit être utilisé lorsque l'espace de montage est trop restreint pour le type 6041. Pour les régimes élevés (vibrations), le type 6041 doit être préféré parce que surtout les versions longues du type 6043 peuvent être sujet à des résonances.

La sensibilité réduite aux chocs thermiques ainsi que l'excellente stabilité du zéro grâce au refroidissement par eau incorporé donnent des résultats de mesure précis.

Exemples de montage

Dimensions de l'alésage de montage, v. Fig. 1 + 2.

Montage direct à travers le conduit d'eau de réfrigération sans modification coûteuse de la culasse du cylindre si des conditions d'emplacement très restreintes se présentent (Fig. 3).

Pour le montage à travers d'un conduit d'eau dans la culasse de cylindre il faut utiliser un joint torique.

Etendue de la fourniture

	Typ
• Capteur	6043A
• Joints toriques	1100A87
• Câble de connex. à temp. élevées M4x0,35 – M4x0,35 pos., l = 1 m	1929A1

Accessoires

	Typ
• Câble de connex. à temp. élevées M4x0,35 – M4x0,35 pos., l = 1 m	1929A1
• Connecteur M4x0,35 nég. – BNC pos.	1705
• Joint en acier Cr-Ni	1100A31
• Tube connecteur pour eau de refroidissement	1225A1
• Tuyau en polyéthylène pour eau de refroidissement	1203Bsp
• Tuyau en viton pour eau de refroidissement	1203Csp
• Adaptateur pour générateur hydraulique 6904	6589
• Outil de montage pour câble	1300A49

Accessoires de montage

	Typ
• Clé dynamométrique 4 ... 20 Nm	1300A39
• Clé à douille à ouverture 12/16 mm p. alésage $\varnothing \geq 16$ mm	1300B7
• Fourche hex. 16 mm p. 1300B7 et clé dynamométrique	1300A33
• Taraud M8x0,75	1361

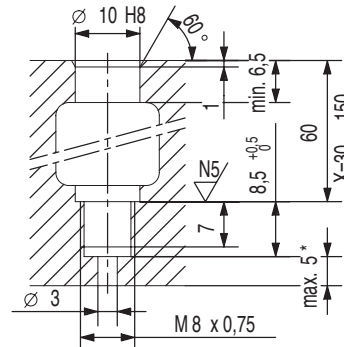


Fig. 2

Description

The use of Polystable quartz elements assures security against twinning even under high mechanical loads. As a result, the sensitivity remains largely constant from -50 to 350 °C and the sensor continues to operate without damage even if the water cooling fails.

Thanks to its anticorrosive effect, the TiN coating extends the life of the diaphragm.

Application

The probe Type 6043A allows to measure the cylinder pressure in engines which offer little space: multivalve engines, motorcycles and small engines.

With this probe precise indication is possible with an access of only 10 mm diameter.

This sensor should be used if too little space is available for Type 6041. At high engine speed (vibrations) Type 6041 must be preferred, since mainly the long versions of Type 6043 may get into resonance.

The low sensitivity to thermal shock and the excellent zero point stability thanks to the built-in water cooling yield precise measuring results.

Mounting examples

Dimensions of the mounting bore, see Fig. 1 + 2.

Direct mounting across the water cooling duct without expensive modification of the cylinder head if narrowest space conditions prevail (Fig. 3).

An O-ring has to be used for sealing if the sensor is mounted across a water duct in the cylinder head.

Scope of delivery

	Typ
• Sensor	6043A
• O-rings	1100A87
• High temp. connecting cable M4x0,35 – M4x0,35 pos., l = 1 m	1929A1

Accessories

	Typ
• High temp. connecting cable M4x0,35 – M4x0,35 pos., l = 1 m	1929A1
• Coupling M4x0,35 neg. – BNC pos.	1705
• Cr-Ni-steel seal	1100A31
• Connecting hose for cooling water	1225A1
• Polyethylene hose for cooling water	1203Bsp
• Viton hose for cooling water	1203Csp
• Adapter for high pressure generator 6904	6589
• Mounting tool for cable	1300A49

Mounting Accessories

	Typ
• Torque wrench 4 ... 20 Nm	1300A39
• Tubular socket wrench hex. 12/16 mm for fitting hole $\varnothing \geq 16$ mm	1300B7
• Fork wrench hex. 16 mm for 1300B7 and torque wrench	1300A33
• Screw tap M8x0,75	1361

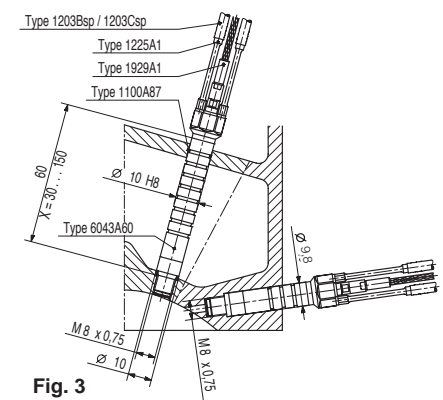


Fig. 3