

Quarz-Hochdrucksensor
Capteur de haute pression à quartz
Quartz High-Pressure Sensor

6229A

Frontdichtender Hochdrucksensor, speziell geeignet für Druckmessungen an hydraulischen Systemen, z.B. Brennstoff-Einspritzpumpen von Dieselmotoren.

Capteur de haute pression à étanchéité frontale pour mesures de pressions dans systèmes hydrauliques, p.ex. pompes d'injection de carburant pour moteurs Diesel.

Front sealing high-pressure sensor especially for pressure measurements in hydraulic systems, e.g. fuel injection pumps of Diesel engines.

Durch die patentierte Anti-Strain-Konstruktion unempfindlich gegen unterschiedliche Anzugsmomente und Einbaubedingungen. Der Sensor zeichnet sich durch eine gute Linearität, eine extrem hohe Lebensdauer und durch eine gute Langzeitstabilität aus.

Grâce à la construction brevetée "Anti-Strain", le capteur est insensible aux couples de serrage différents et aux conditions de montage. Il se distingue par sa bonne linéarité, une durée de service extrêmement grande et une bonne stabilité à long terme.

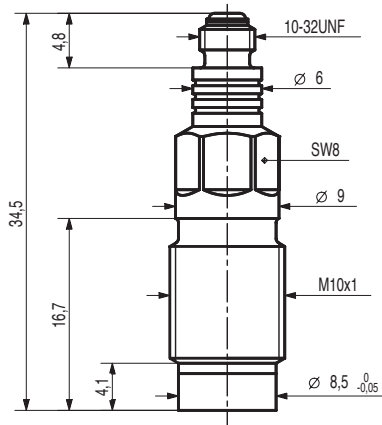
Thanks to patented Anti-Strain construction, the sensor is not critical to different tightening torques and mounting conditions. It excels by its good linearity, an extremely long lifetime and a good long-time stability.

Dank hervorragender Messeigenschaften bestens geeignet für das Messen relativ geringer Drücke von einigen hundert bar.

A cause de ses excellentes propriétés, ce capteur est avantageusement utilisé pour mesurer des pressions relativement basses de quelques centaines de bar.

Due to its excellent measuring properties, this sensor is advantageously used for measuring relatively low pressures of several hundred bar.

- Hohe Eigenfrequenz
Fréquence propre élevée
Built-in temperature compensation
- Lange Lebensdauer >10⁷ Zyklen (bei 3000 bar)
Durée de service prolongé >10⁷ cycles (à 3000 bar)
Long life >10⁷ cycles (at 3000 bar)
- Auch mit eingebautem Impedanzwandler erhältlich
Disponible aussi avec convertisseur d'impédance incorporé
Available with built-in ated impedance converter, too



Technische Daten

Données techniques

Technical Data*

Technische Daten	Données techniques	Technical Data*		
Bereich	Gamme	Range	bar	0 ... 5000
Kalibrierter Teilbereich	Gamme partielle étalonnée	Calibrated partial range	bar	0 ... 500
Überlast	Surcharge	Overload	bar	6000
Empfindlichkeit	Sensibilité	Sensitivity	pC/bar	-2,5
Eigenfrequenz	Fréquence propre	Natural frequency	kHz	>200
Anstiegszeit	Temps de montée	Rise time	µs	1
Linearität	Linéarité	Linearity	% FSO	≤±1
für alle Bereiche	pour toutes les gammes	for all ranges		
Beschleunigungsempfindlichkeit	Sensibilité aux accélérations	Acceleration sensitivity		
axial	axiale	axial	bar/g	<0,004
normal zur Achse	normale à l'axe	transverse	bar/g	<0,01
Stoßfestigkeit	Résistance au choc	Shock resistance		
axial	axiale	axial	g	10'000
normal zur Achse	normale à l'axe	transverse	g	5'000
Temperaturkoeffizient	Coefficient de température	Temperature coefficient	% /°C	+ 0,02
der Empfindlichkeit	de la sensibilité	of sensitivity		
Betriebstemperaturbereich	Gamme de température d'utilisation	Operating temperature range	°C	-50 ... 200
Kapazität	Capacité	Capacitance	pF	≈8
Isolationswiderstand bei 20 °C	Résistance d'isolement à 20 °C	Insulation resistance at 20 °C	TΩ	50
Anzugsmoment	Couple de serrage	Tightening torque	Nm	20
Gewicht	Poids	Weight	g	12
Lebensdauer	Durée de service	Service life		>10 ⁷
(Anzahl Lastwechsel 0 ... 3000 bar)	(nombre de sollicitations 0 ... 3000 bar)	(number of load cycles 0 ... 3000 bar)		

1 bar = 10⁵ Pa (Pascal) = 10⁵ N · m⁻² = 1,0197... at = 14,503... psi; 1 g = 9,80665 m · s⁻²; 1 Nm = 0,73756... lbf·ft; 1 g = 0,03527... oz

* In all Kistler documents, the decimal sign is a comma on the line (ISO 31-0:1992).

000-044m-11.97 (DB03.6229Am)

Beschreibung

Die Frontdichtung stellt gegenüber der bisher verwendeten Schulterdichtung eine erhebliche technische Verbesserung dar. Die wichtigsten Vorteile der Frontdichtung sind eine wesentlich geringere mechanische Belastung des Sensors, kein Einbauspalt (kleines Totvolumen) und eine stark reduzierte Flächenpressung in der Dichtpartie.

Anwendung

Druckmessung an hydraulischen Hochdrucksystemen, z.B. Brennstoff-Einspritzpumpen von Dieselmotoren.

Montage

Zur Montage genügt ein Gewindeloch M10x1 mit präzis bearbeiteter und mittels Reibwerkzeug Typ 1300A25 nachgeriebener Dichtfläche (Fig. 1).

Ein spezieller Adapter Typ 6533A... ermöglicht die direkte Montage an eine angebohrte Einspritzleitung (siehe Fig. 2).

Für die Montage ist unbedingt die Betriebsanleitung B3.6229 zu beachten.

Zubehör

Zubehör	Typ
• Dichtung	1100
• Verschlussstück	6449
• Adapter zu Druckgenerator 6905A	6925
• Bridenadapter	6533A...

Kabel: siehe Datenblatt 15.011
Bridenadapter: siehe Datenblatt 4. 015

Montagezubehör

Montagezubehör	Typ
• Spezialbohrer	1327
• Gewindebohrer M10x1	1353
• Reibwerkzeug	1300A25
• Drehmomentschlüssel	1300A11
• Mauleinsatz	1300A29
• Steckschlüssel SW 8 (nur notwendig bei Tieflochmontage)	1300B41

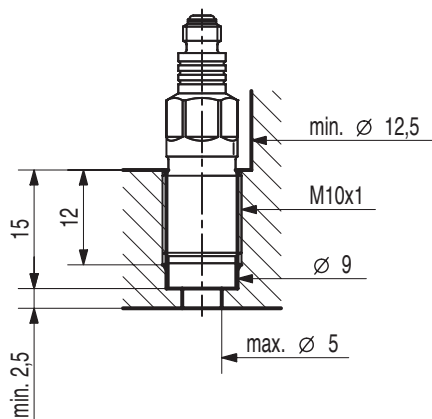


Fig. 1

Description

Comparée à l'étanchéification sur épaulement utilisée jusqu'ici, l'étanchéification frontale représente une amélioration technique importante. Les avantages principaux qui en résultent sont une sollicitation mécanique considérablement réduite du capteur, pas de fente de montage (volume mort réduit) et une pression superficielle fortement réduite dans la partie d'étanchéification.

Application

Mesure de pressions dans systèmes hydrauliques à haute pression, tels que pompes d'injection de carburant pour moteurs Diesel.

Montage

Un seul taraudage M10x1 avec surface de joint usinée avec précision avec l'outil à plan dresser Type 1300A25 suffit pour la fixation du capteur (fig. 1).

Un adaptateur spécial type 6533A... permet le montage direct sur un conduit d'injection (voir fig. 2).

Lors du montage la Notice d'emploi B3.6229 doit être consultée.

Accessoires

Accessoires	Typ
• Joint d'étanchéité	1100
• Obturateur	6449
• Adaptateur pour générateur de pression 6905A	6925
• Adaptateur à bride	6533A...

Câble: voir notice technique 15.011
Adaptateur à bride: voir notice technique 4.015

Accessoires de montage

Accessoires de montage	Typ
• Mèche spéciale	1327
• Taraud M10x1	1353
• Outil à plan dresser	1300A25
• Clé dynamométrique	1300A11
• Fourche Insert	1300A29
• Clé à douille à ouverture 8 mm (seulement pour le montage dans des Alésages profonds)	1300B41

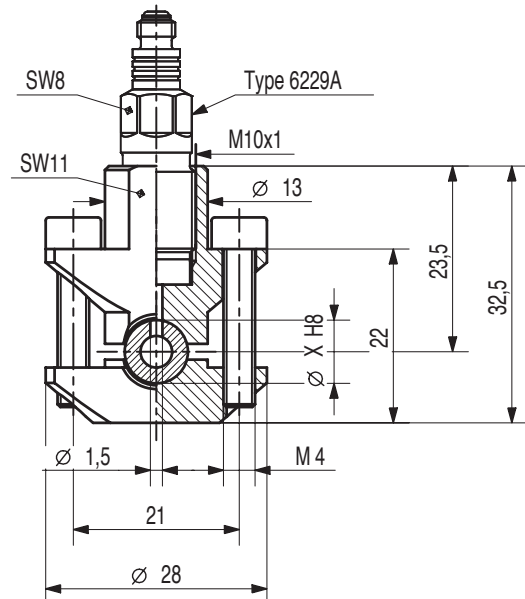


Fig. 2

Description

Compared to the shoulder sealing used so far, the front sealing technically improves the sensor considerably. The resulting main advantages are a considerably lower mechanical stress of the sensor, no mounting gap (small dead volume) and a largely reduced surface pressure in the sealing part.

Application

Pressure measurements in hydraulic high pressure systems, e.g. fuel injection pumps of Diesel engines.

Mounting

To mount the sensor, a threaded hole M10x1 with accurately machined contact face which has been treated with a surface finishing tool Type 1300A25 is sufficient (Fig. 1).

A special adapter Type 6533A... allows the direct mounting onto a spot drilled injection (see Fig. 2).

For the mounting procedure the Operating Instructions B3.6229 must be observed.

Accessories

Accessories	Typ
• Sealing joint	1100
• Locking tappet	6449
• Adapter to pressure generator 6905A	6925
• Clamp adapter	6533A...

Cable: see data sheet 15.011
Clamp adapter: see data sheet 4.015

Mounting Accessories

Mounting Accessories	Typ
• Special drilling tool	1327
• Screw tap M10x1	1353
• Surface finishing tool	1300A25
• Torque wrench	1300A11
• Fork wrench insert	1300A29
• Tubular socket wrench hex. 8 mm (only for mounting in deep holes)	1300B41